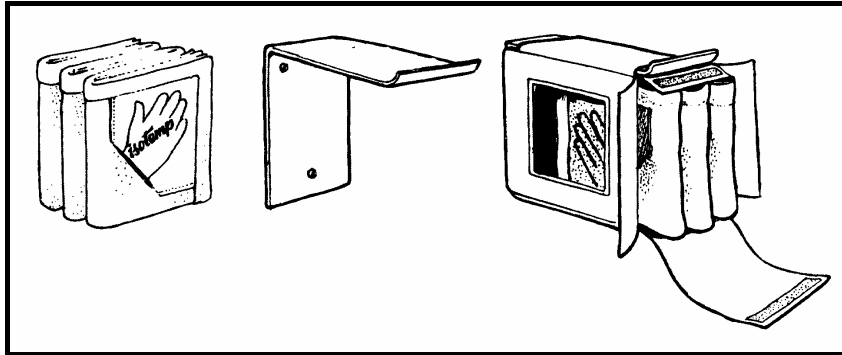


Feuerlöschdecke

nach DIN 14 155
Grösse 1600 x 2000mm aus unbrennbarem Gewebe



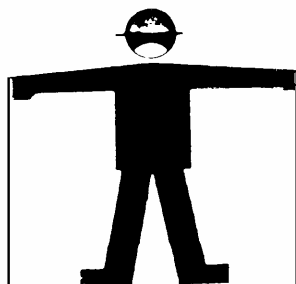
Diese Löschdecke erstickt die Flammen sofort und ist für kleine Brände oft wirksamer als ein Feuerlöscher.

Dank den grosszügigen Abmessungen von 1,6 x 2m und den Grifftaschen werden Körper und Hände beim Löschen wirkungsvoll vor dem Feuer geschützt.

Der richtige und schnelle Einsatz der Löschdecke ist nur dann gewährleistet, wenn der mögliche Benutzer dieses Schutzmittel immer wieder sieht und seine Handhabung eher unbewusst in sich aufnimmt. Das ist bei unserer Konstruktion dadurch gegeben, dass die Aufbewahrungstasche seitlich Fenster hat, durch die man die Grifftaschen sehen kann, die mit auffälligem Symbol auf die Handhabung hinweisen.

Die Tasche wird zur Befestigung an Wänden mit dem vorgesehenen Tunnel auf den Bügel geschoben. Sie hängt dann formstabil wie ein Kasten an der Wand. Die Tasche umschliesst die Löschdecke staubdicht, wie vom Normblatt gefordert.

Auf der Rückseite der Tasche befindet sich ein Handgriff, der für den Transport vorgesehen ist, wenn die Packung im Fahrzeug mitgeführt wird.



Gebrauchsanleitung

1. Tasche oder Behälter öffnen
2. Hände links und rechts in die Grifftaschen stecken.
3. Löschdecke mit angespressten Händen zur Brandstelle tragen
4. Bei der Brandstelle beide Arme seitwärts ausstrecken und die Decke über den brennenden Gegenstand werfen resp. mit der Decke die brennende Person einwickeln.

Art. Nr. 800001.00.C

Art. Nr. GD1600x2000.0500

Art. Nr. 801012.00

Art. Nr. 801023.00

Decke complet mit Tasche & Bügel

Decke aus Glasgewebe ca. 440 gr. / m²

Tasche aus PU zu Löschdecke

Metallbügel